



Czech Republic



RFID a globální standard EPC

Radiofrekvenční identifikace je technologie disponující množstvím vlastností, které umožňují bezkontaktní, rychlejší a podrobnější rozpoznávání objektů pohybujících se v logistickém řetězci. Informace o objektech jsou prostřednictvím sítě EPCglobal Network dostupné v reálném čase všem autorizovaným partnerům, kteří se na konkrétní obchodní transakci podílejí. EPC, elektronický kód produktu, je globální standard, díky kterému lze technologii RFID v logistických řetězcích aplikovat.

GS1 EPCglobal

Technologie radiofrekvenční identifikace

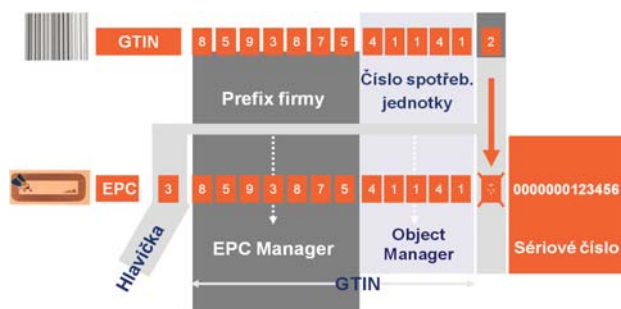
Technologie RFID (Radio-frequency Identification) radiofrekvenční identifikace existuje již několik desítek let a je velmi dobře známá například z oblasti logistiky. Základním principem této technologie je bezdrátový přenos informací, jejichž nosičem jsou tzv. „RFID tagy“, do čtečky prostřednictvím rádiových vln. Díky technologickému pokroku, který umožnil zlepšení vlastností RFID tagů a snížení jejich ceny, je nyní teoreticky možné pomocí RFID značit široké spektrum položek.

V praxi jde nejčastěji o logistické, obchodní nebo i spotřebitelské jednotky, se kterými přichází obvykle do styku více obchodních partnerů. Aby mohli své produkty identifikovat jednodušším a efektivnějším způsobem, byl vytvořen standard pro datový obsah RFID tagu nesoucí název EPC (Electronic Product Code) Elektronický kód produktu.

Elektronický kód produktu

Jako jeden ze základních identifikačních klíčů Systému GS1 poskytuje EPC uživatelům možnost rychlé, přesné a jednoznačné identifikace objektů v globálním logistickém řetězci pomocí RFID. Datovým nosičem je RFID tag připevněný přímo k objektu, tj. k logistické, obchodní nebo spotřebitelské jednotce, který pomocí technologie RFID „sděluje“ své identifikační číslo čtečce. Podobně jako v praxi běžně používané čárové kódy lze i EPC rozdělit na část identifikující výrobce a typ produktu. Důležitým rozdílem EPC oproti běžnému GTIN, globálnímu číslu obchodní položky, je využívání sériových čísel ke vzájemnému odlišení jednotlivých kusů daného druhu produktu. Díky existenci sériového čísla je tedy možné jednoznačně rozlišit produkty, které na první pohled vypadají totožně a mají i stejný čárový kód nesoucí shodný GTIN.

Srovnání EPC a GTIN



Klíčové identifikační prvky Systému GS1 zůstávají stejné, pouze jsou zapsány do RFID tagu. Technologie snímání dat se mění, ale základní číselná struktura zůstává shodná.

Struktura EPC

Hlavička definuje typ údaje zakódovaného v EPC: GTIN, SSCC, GRAI....

EPC manažer identifikuje emitenta tagu – identifikační číslo firmy

Object manažer identifikuje druh produktu

Sériové číslo představuje rozlišení dvou stejných položek

Základní pojmy

RFID tag - mikročip připojený k anténě, který prostřednictvím RF signálu komunikuje se čtečkou.

Anténa tagu - definuje radiofrekvenční charakteristiky RFID tagu.

Mikročip - určuje datové a funkční vlastnosti RFID tagu.

Úprava - např. zapouzdření předurčuje především mechanické vlastnosti tagu a způsob jeho použití.

Čtecí zařízení - umožňuje prostřednictvím rádiových vln vysílaných zabudovanou anténou obousměrnou komunikaci s RFID tagem.



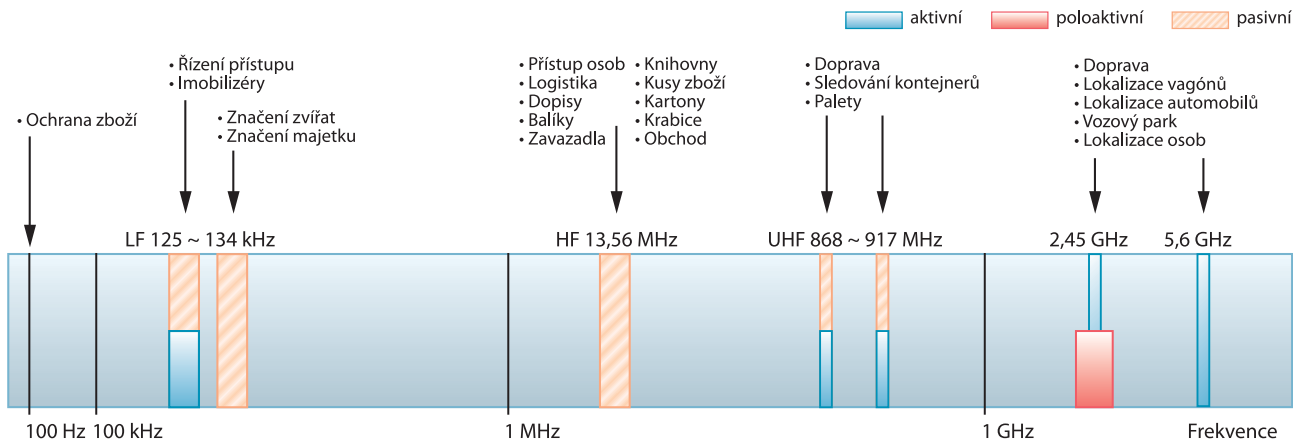
Dělení RFID tagů

Pasivní tag nemá vlastní zdroj energie. Lze jej číst na střední vzdálenosti, řádově do pěti metrů, je výrazně levnější než aktivní tag. Veškerou přijatou energii využívá k vysílání zpětných informací.

Aktivní tag disponuje vlastním zdrojem energie pro napájení čipu, případně různých typů senzorů a pro odesílání uložených dat. Aktivní tag lze číst na velké vzdálenosti, řádově 10 – 100m, je však výrazně dražší.

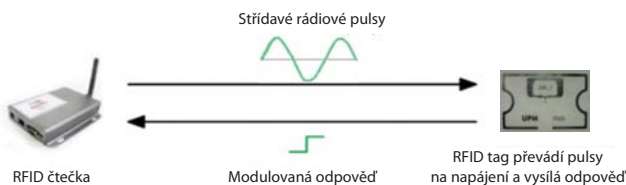
Poloaktivní (semi-pasivní, semi-aktivní) tag představuje skupinu tagů s vlastním zdrojem energie. Komunikuje stejným způsobem jako pasivní tagy a baterii používá pro napájení mikročipu a případných senzorů integrovaných do tagu. Poskytuje možnost čtení na delší čtecí vzdálenosti než pasivní tagy.

Frekvenční pásma RFID



RFID komunikace

Komunikace RFID čtečky a pasivního RFID tagu



Komunikace RFID čtečky a aktivního RFID tagu



Pracovní frekvence

Existují čtyři hlavní pracovní frekvence:

- Nízká frekvence **LF** (Low Frequency), **125 kHz** a **134 kHz**, kontaktní čtecí vzdálenosti **do 30 cm**
- Vysoká frekvence **HF** (High Frequency), **13,56 MHz**, reálné čtecí vzdálenosti **do 1 m**
- Ultra vysoká frekvence **UHF** (Ultra High Frequency), **od 850 MHz do 950 MHz**, čtecí vzdálenosti **do 10 metrů**
- Mikrovlnná frekvence **MW** (Microwave), **2,45 GHz** (běžnější), **5,8 GHz** nebo **9,6 GHz**, možná komunikace s tagem na vzdálenost **až několika desítek metrů**

Standardizace v RFID

I. FREKVENCE / VÝKONY – REGIONY

Region 1	
Evropa (CEPT)	Jižní Afrika
869,4 – 869,65 MHz / 0,5 W	869,4 – 869,65 MHz / 0,5 W
865,6 – 867,6 MHz / 2 W	915,2 – 915,4 MHz / 8 W
Region 2	
USA, Kanada a Mexiko	Střední a jižní Amerika
902 – 928 MHz / 4 W	902 – 928 MHz / 4 W
Region 3	
Austrálie	Nový Zéland
918 – 926 MHz / 1 W	864 – 868 MHz / 4 W
Japonsko	Jižní Korea
950 – 956 MHz / 4 W	910 – 914 MHz / 4 W
Zbytek Asie – Stejný rozsah jako Evropa	

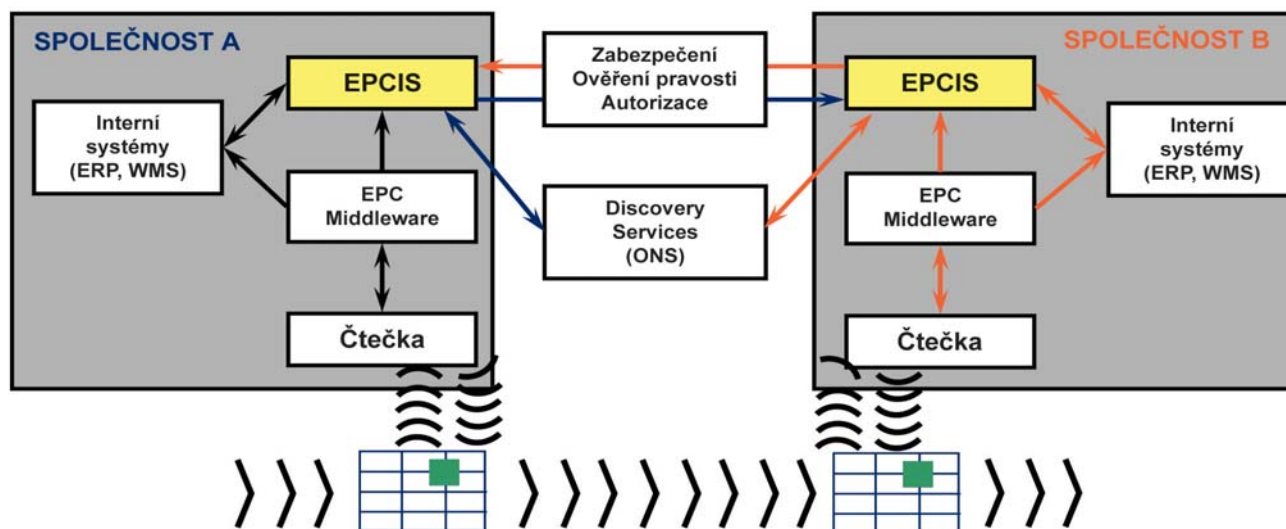
II. TYPY TAGŮ – TRÍDY

Třída tagu	Popis
Class 5	Stejně jako Class 4 + schopnost komunikace s pasivními tagy
Class 4	Stejně jako Class 3 + aktivní komunikace
Class 3	Stejně jako Class 2 + zdroj energie
Class 2	Zapisování, čtení
Class 1	Jeden zápis, čtení
Class 0	Pouze čtení

III. OBSAH TAGU – EPC PAMĚŤ

sGTIN	– sériové globální číslo obchodní položky
sGLN	– sériové globální lokalizační číslo
SSCC	– sériové číslo logistické jednotky
GRAI	– globální identifikátor vratné položky
GDTI	– globální identifikátor typu dokumentu
GIAI	– globální identifikátor majetku
GSRN	– globální relační číslo služeb

Schéma sítě EPCglobal Network



Funkce EPCglobal Network

Údaje z RFID tagů, umístěných na produktech, jsou pomocí technologie radiofrekvenční identifikace načteny na strategických místech v logistickém řetězci a předány do sítě EPCglobal Network. Oprávnění uživatelé mohou prostřednictvím EPCglobal Network vyhledávat informace například o tom, kde se právě daný produkt nachází. To jim umožňuje přesnější plánování distribuce a lepší informovanost o probíhajících obchodních transakcích.

EPCglobal Network

EPCglobal Network je soubor technologií, které umožňují sdílení dynamických informací o objektech pohybujících se v logistickém řetězci. EPCglobal Network přispívá ke zvyšování efektivity procesů tím, že poskytuje obchodním partnerům informace, které pomáhají zprůhlednit výkonnost logistických řetězců a udržet kontrolu nad logistickými operacemi prováděnými v globálním měřítku.

Základní části EPCglobal Network

- **Elektronický kód produktu**
- **EPC Middleware**, software zajišťující filtrování a směrování údajů v reálném čase, notifikaci a předávání dat do následující komponenty sítě EPCglobal Network (EPCIS) nebo do jiných modulů informačního systému konkrétního obchodního partnera.
- **EPCIS (EPC Information Services)**, klíčová součást sítě EPCglobal Network. Jde o databázi údajů o načtených kódech EPC u konkrétního uživatele,

kteří zároveň rozhoduje o zpřístupnění těchto údajů ostatním autorizovaným obchodním partnerům. Jedná se především o kód EPC, datum a čas načtení, identifikační údaje čtečícího zařízení a jeho lokalizaci. EPCIS poskytuje obchodním partnerům odpovědi na nejdůležitější otázky týkající se pohybu produktů v logistickém řetězci. Prostřednictvím EPCIS lze získat informace o tom, jaký produkt se v určitou dobu vyskytoval na daném místě a z jakého důvodu, například kontrola, nalodění, vyložení atd.

- **Vyhledávací služby (Discovery Services)**, jejichž součástí je systém pojmenování objektů **ONS (Object Naming Services)**. Ten funguje na velmi podobné bázi jako doménový systém v internetu. Autorizovaný uživatel sítě (obchodní partner) disponuje kódem EPC, který zadá do vyhledávače sítě EPCglobal Network. Pomocí ONS jsou následně lokalizovány všechny databáze, ve kterých se toto konkrétní EPC vyskytuje. Příslušná data jsou poté uživateli přístupná např. prostřednictvím odkazu. Lze zajistit i jejich automatické zpracování v rámci interního informačního systému uživatele sítě EPCglobal Network. Tímto jednoduchým způsobem může uživatel získávat poměrně široké spektrum podstatných informací, jako například v jakých položkách se dodávka liší od objednávky, jak rychle je možné od dodavatele získat více kusů daného produktu nebo kde se zrovna nachází zboží, které je potřeba stáhnout z trhu. Přístup k datům v síti EPCglobal Network je založen na bázi propojení EPCIS jednotlivých obchodních partnerů, kteří jsou do sítě EPCglobal Network zaregistrováni.

Evropská síť laboratoří RFID-EPC

Společnou iniciativou členských organizací GS1 in Europe v oblasti radiofrekvenční identifikace bylo vytvoření sítě koordinovaných laboratoří, které se zabývají podporou přijetí technologie RFID-EPC na evropském trhu. Jedním z cílů této sítě je sjednotit metodiku k provádění testů, podílet se společně na pilotních projektech v rámci evropského trhu a nabízet obdobné portfolio služeb a nástrojů, které podpoří implementace radiofrekvenční identifikace v praxi. Jednotlivé laboratoře se odlišují ve svém zaměření. Uvedená specializace činí evropskou síť laboratoří unikátní z hlediska pokrytí širokého portfolia aplikačních oblastí.



Z iniciativy GS1 Czech Republic se členem evropské sítě laboratoří RFID-EPC stala i laboratoř ILAB RFID na Vysoké škole báňské - Technické univerzitě v Ostravě. Tato laboratoř vznikla ve

spolupráci s oddělením průmyslového inženýrství na Dongguk univerzitě v Soulu. Zaměření ostravské laboratoře je zejména na oblast automobilového průmyslu, věnuje se též sektoru dopravy a logistiky. Dalším sektorem, kterému je věnována velká pozornost pro jeho komplexnost a potenciál pro nasazení RFID technologie, je zdravotnictví.

Do základní nabídky produktů laboratoře ILAB RFID patří také školení, která pokrývají vstupní témata standardní radiofrekvenční identifikace.

- **Základní informace** jsou zaměřeny na oblast historie RFID technologie, její představení a možnosti využití v různých oblastech s předpokládanými benefity. Jsou zde rozvedeny otázky standardizace v RFID, reálné projekty v praxi a též tematika ochrany privátních dat.
- **Pokročilé informace** jsou prezentovány v mezinárodní laboratoři a krom podrobnějších údajů na výše uvedená témata jsou doplněny o představení laboratoře, vysvětlení její pozice na trhu, konkrétní předvedení některých aplikací, seznámení s rozsáhlým portfoliem existujících RFID tagů apod.



Otevřená platforma pro výměnu informací o RFID-EPC

Portál RFID-EPC

Již od roku 2007 je na webové adrese www.rfid-epc.cz všem zájemcům o RFID k dispozici portál RFID-EPC. Portál představuje nezávislou platformu pro poskytování informací o technologii radiofrekvenční identifikace. V současné době je jediným elektronickým médiem v ČR, které se na problematiku RFID plně specializuje. Jeho cílem je poskytovat důležité informace o vývoji a implementaci technologie RFID a o standardech GS1 EPCglobal v ČR, Evropě a v globálním měřítku.

Tematické články a případové studie jsou rozděleny do rubrik doprava, logistika, obrana, retail, skladování, technické informace, výroba a zdravotnictví.

Na portálu jsou rovněž publikovány informace o nejvýznamnějších událostech a konferencích v oblasti RFID-EPC. Kromě popisu praktických aplikací RFID autoři článků přinášejí také informace z vědy, výzkumu a akademické sféry; řada článků je věnována projektům RFID laboratoří sdružených v evropské síti EPC laboratoří European EPC LAB Network.

Jedinečnost projektu spočívá v možnosti všech registrovaných návštěvníků do portálu přispívat. Takto se může každý uživatel s ostatními čtenáři podělit o informace o nových produktech, řešeních či zajímavých projektech. Studenti a akademičtí pracovníci publikují výstupy z různých projektů a spolupráce s veřejnou a komerční sférou; vítané jsou rovněž aktuality o plánovaných seminářích či technologických výstavách. Uživatel může vkládat články pro vyplnění registračního formuláře. Texty jsou zveřejněny po schválení redakční radou. Portál RFID-EPC dále monitoruje přední světová média zaměřená na technologii RFID a publikuje přeжатé, redakčně upravené články. Čerstvé případové studie z celého světa pomáhají čtenářům udržovat si přehled o dynamickém technologickém vývoji v jedné z nejperspektivnějších oblastí automatické identifikace.

Navštivte www.rfid-epc.cz. Inspirujte se a inspirujte ostatní!

EPC – Přínosy pro obchodníky

- zlepšení dostupnosti zboží v prodejnách a zkrácení doby dodání
- vyšší přesnost při překládce zboží a při zásobování více prodejen
- redukce činností v oblasti administrativy při uplatňování reklamací
- optimalizace objednávek, redukce počtu chybných dodávek
- snížení objemu pojistných zásob
- vyšší efektivita práce terminálů

EPC – Přínosy pro výrobce

- snížení objemu pohledávek
- zrychlení plateb odběratelů díky bezchybnému příjmu zboží
- zmenšení objemu pracovního kapitálu
- zrychlení a ustálení pohybu zásob
- snížení počtu reklamací a objemu vráceného zboží
- přesné vychystávání zboží
- snížení počtu chyb v logistice, omezení chybných dodávek



Czech Republic

GS1 Czech Republic

Na Pankráci 30

140 00 Praha 4

T +420 234 633 145

F +420 234 633 147

E info@gs1cz.org

www.gs1cz.org

www.rfid-epc.cz